

ELETTROVALVOLE INOX AISI 316L a comando diretto 2/2 e 3/2

LEGENDA CODICE

SV	X	C	2	C	30	G	18								
↓	↓	↓	↓	↓	↓	↓	↓								
Codice	X: INOX	Serie Compact se omissso standard	2: 2 Vie 2/2 3: 3 Vie 3/2	C: Norm chiusa	DN : 15 DIAM. 1,5 25 DIAM. 2,5 30 DIAM. 3 40 DIAM. 4 50 DIAM. 5 64 DIAM. 6,4 100 DIAM. 10	Filetto BSPP	Misura Filetto Cilindrico BSPP BSPP thread								
							<table border="1"> <tr><td>18</td><td>G1/8"</td></tr> <tr><td>14</td><td>G1/4"</td></tr> <tr><td>38</td><td>G3/8"</td></tr> <tr><td>12</td><td>G1/2"</td></tr> </table>	18	G1/8"	14	G1/4"	38	G3/8"	12	G1/2"
18	G1/8"														
14	G1/4"														
38	G3/8"														
12	G1/2"														

Prodotti conformi alla direttiva 2002/95/EC **RoHS**

Prodotti conformi alla direttiva 1907/2006 **REACH**

DATI TECNICI

I dati tecnici e le quote non sono vincolanti •

Applicazioni

Pneumatica, Acqua, Settore Alimentare, Chimico, Medico & Farmaceutico, Vuoto
Per fluidi non gassosi eseguire l'installazione e garantire il funzionamento in orizzontale

Raccomandazioni

Gas Cilindrica ISO 228 da 1/8" a 1/2"

Filettature

Pressione d'esercizio

Vedi tabella

Temperatura del fluido

da -10°C a +150°C

Temperatura ambiente

da -10°C a +80°C

Massima viscosità fluido

2° E (Gradi Engel)

Caratteristiche

Elettrovalvola ad azione diretta

2/2 vie & 3/2 vie NC per fluidi neutri compatibili con Viton (FKM) alimentare ed Acciaio INOX AISI 316L.

Non è richiesta una pressione minima di funzionamento.

La tenuta o-ring tra corpo e canotto e la saldatura a 360° del tubo guida, garantiscono affidabilità e durata nel tempo.

Materiali

Corpo: Acciaio INOX AISI 316L
Sede: Acciaio INOX AISI 316L
Canotto: Acciaio INOX
Nucleo mobile: Acciaio INOX IMRE
Molle: Acciaio INOX
Protezione: IP 65 con connettore
Connessione: DIN 43650/A DIN 43650/B
Bobina: Copertura IXEF
Isolamento filo 180°C classe H
12-24 V DC
24 110 220 240 V - AC 50/60 Hz
Votaggi speciali a richiesta
Tolleranze Tensione: AC -10% +5% Volt
DC -5% +10% Volt
Viton FKM alimentare

Tenute

A richiesta: - EPDM (-20°C +145°C)
- PTFE caricato al carbonio 25% (-40°C +200°C) escluso SVX2C100G12, SVX3C15G18, SVX3C25G14, SVX3C40G14
- Rubino (-40°C +180°C)

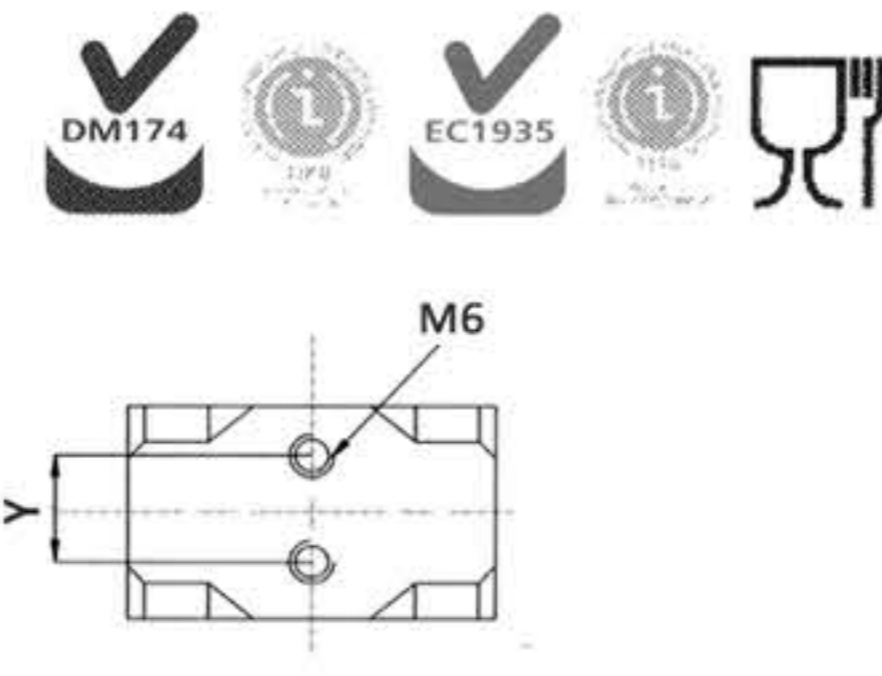
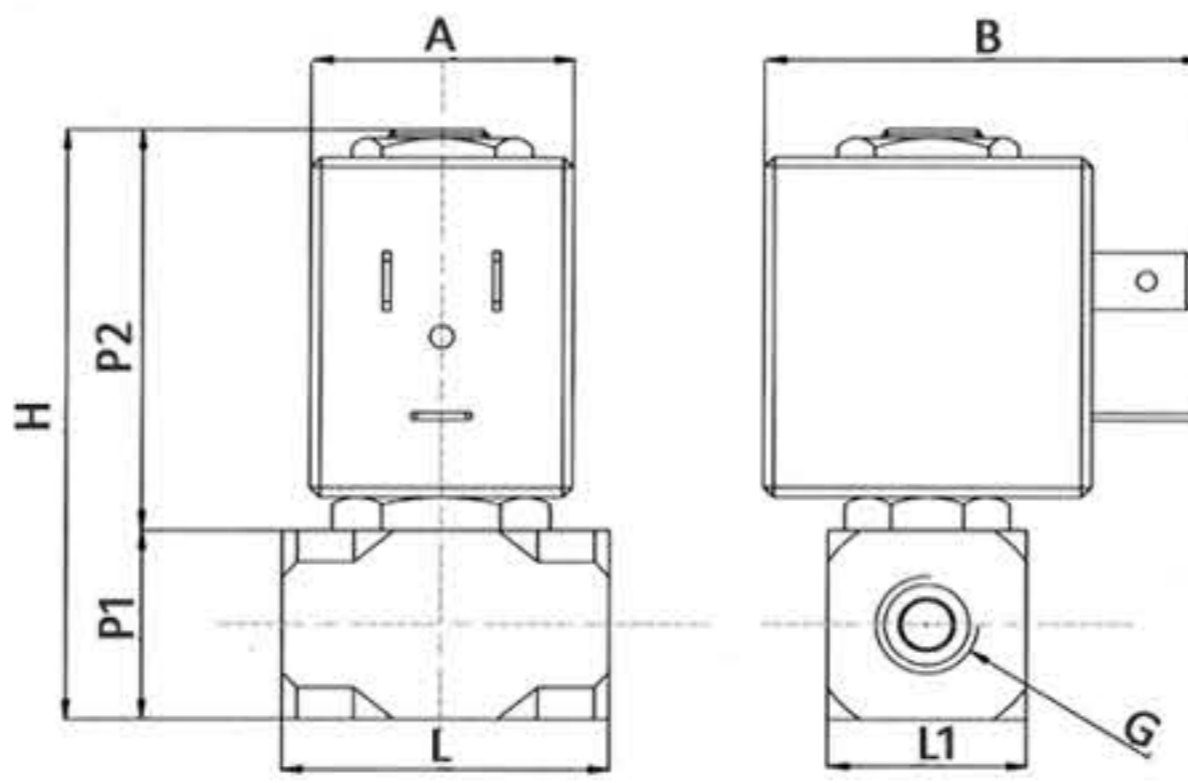


SERIE	TIPO	CODICE	FILETTO	DN	Kv	BOBINA	ΔP bar			Ta temp. ambient °C	POTENZA (assorb.) power		CONNETTORE connector		GUARNIZIONE ALTERNATIVA alternative seal			PESO weight Kg	
							Min.	AC	DC		Va AC	W DC	CN10	CN14	EPDM	PTFE	RUBINO		
COMPACT	2/2 NC	SVXC2C15G18	G1/8	1,5	0,07	SH10	0	15	15	60	14	9	•	•	•	•	•	0,378	
		SVXC2C15G14	G1/4	1,5	0,07	SH10	0	15	15	60	14	9	•	•	•	•	•	0,378	
		SVXC2C30G18	G1/8	3,0	0,20	SH10	0	6	4	60	14	9	•	•	•	•	•	0,378	
		SVXC2C30G14	G1/4	3,0	0,20	SH10	0	6	4	60	14	9	•	•	•	•	•	0,378	
STANDARD	2/2 NC	SVX2C15G18	G1/8	1,5	0,07	SH14/B	0	25	20	80	22	12	•	•	•	•	•	0,405	
		SVX2C30G18	G1/8	3,0	0,20	SH14/B	0	16	12	80	22	12	•	•	•	•	•	0,400	
		SVX2C25G14	G1/4	2,5	0,12	SH14/B	0	20	12	80	22	12	•	•	•	•	•	0,400	
		SVX2C40G14	G1/4	4,0	0,39	SH14/HP	0	8	60	25	•	•	•	•	•	•	•	•	0,400
						SH14	0	15	6	60	34	17	•	•	•	•	•	•	0,400
						SH14/B	0	7	80	22	•	•	•	•	•	•	•	0,400	
	SVX2C50G38	G3/8	5,0	0,48	SH14/HP	0	5	60	25	•	•	•	•	•	•	•	•	0,404	
					SH14	0	10	2	60	34	17	•	•	•	•	•	•	0,404	
					SH14/B	0	5	80	22	•	•	•	•	•	•	•	0,404		
	SVX2C64G38	G3/8	6,4	0,68	SH14/HP	0	4	60	25	•	•	•	•	•	•	•	•	0,404	
					SH14	0	7	1,5	60	34	17	•	•	•	•	•	•	0,404	
					SH14/B	0	3	80	22	•	•	•	•	•	•	•	0,404		
SVX2C64G12	G1/2	6,4	0,68	SH14/HP	0	4	60	25	•	•	•	•	•	•	•	•	0,378		
				SH14	0	7	1,5	60	34	17	•	•	•	•	•	•	0,378		
				SH14/B	0	3	80	22	•	•	•	•	•	•	•	0,378			
SVX2C100G12	G1/2	10,0	1,65	SH14/HP	0	10	60	25	•	•	•	•	•	•	•	•	0,515		
				SH14	0	10	6	60	34	17	•	•	•	•	•	•	0,515		
3/2 NC		SVX3C15G18	G1/8	1,5	0,07	SH14/B	0	18	18	80	22	12	•	•	•	•	•	0,405	
		SVX3C25G14	G1/4	2,5	0,12	SH14/B	0	10	10	80	22	12	•	•	•	•	•	0,400	
		SVX3C40G14	G1/4	4,0	0,39	SH14/B	0	4	4	80	22	12	•	•	•	•	•	0,400	

NOTE: In DC per temperature ambiente superiori a 50°C le prestazioni possono diminuire. E' consigliata l'installazione con la bobina rivolta verso l'alto

SVXC

AISI 316L

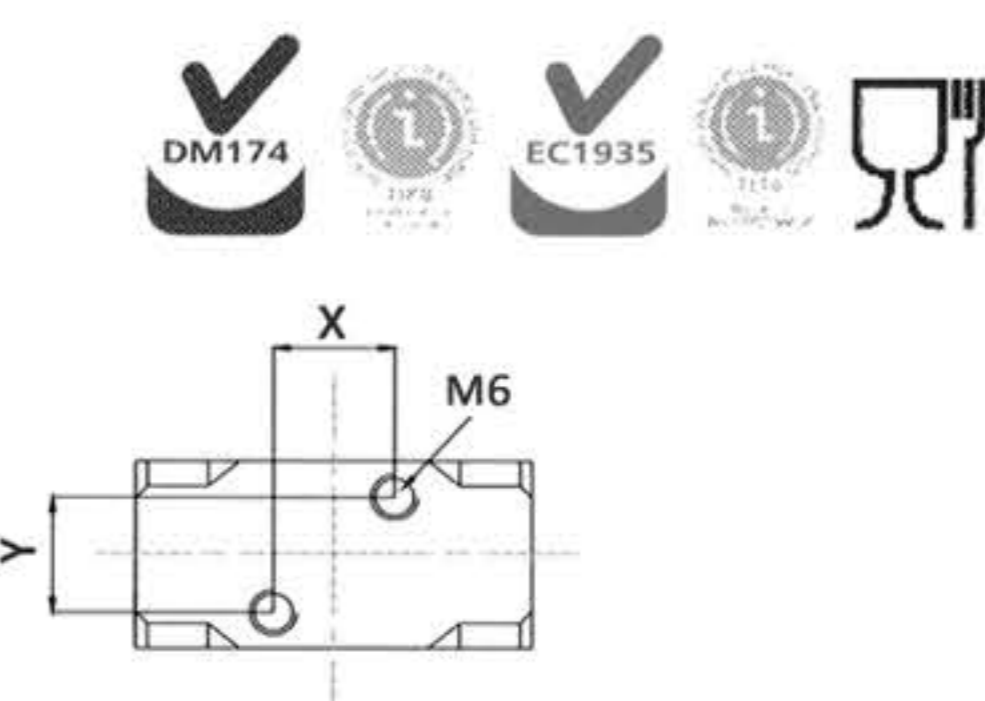
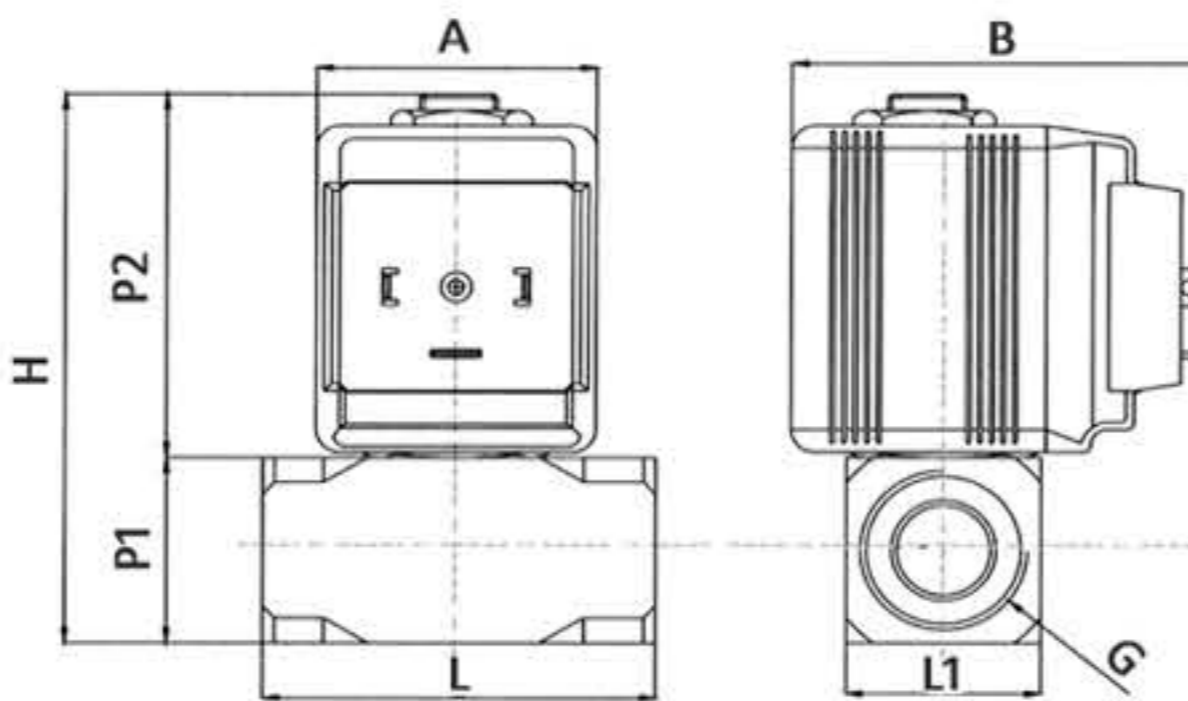


elettrovalvola INOX AISI 316L serie COMPACT a comando diretto 2/2 vie NC

CODE	G	L mm	L1 mm	H mm	P1 mm	P2 mm	A mm	B mm	YS mm
SVXC2C15G18	G1/8"	33	20	62,5	20	42,5	26	45	10
SVXC2C15G14	G1/4"	35	20	62,5	20	42,5	26	45	10
SVXC2C30G18	G1/8"	33	20	62,5	20	42,5	26	45	10
SVXC2C30G14	G1/4"	35	20	62,5	20	42,5	26	45	10

SVX2

AISI 316L

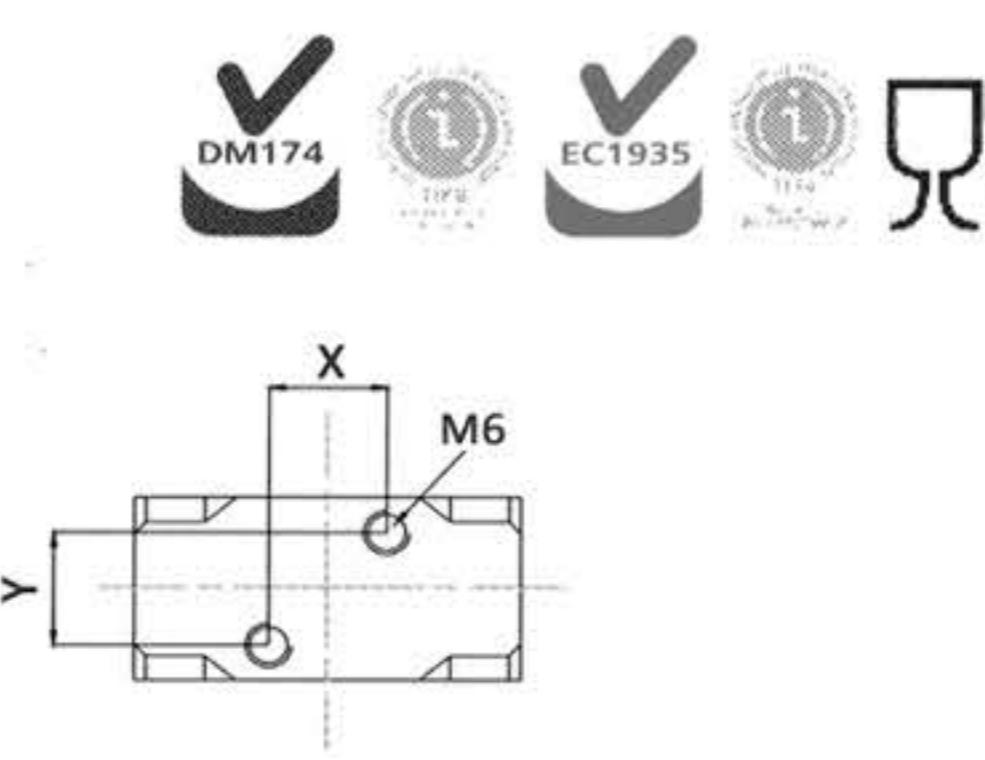
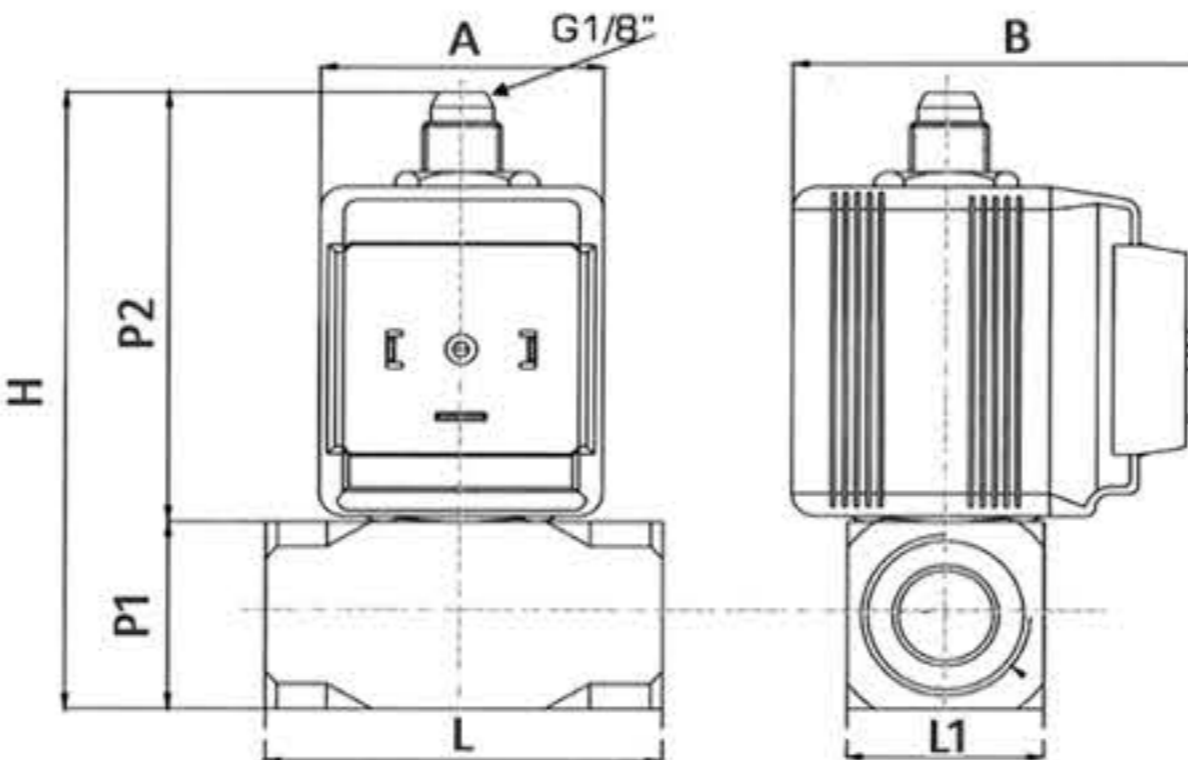


elettrovalvola INOX AISI 316L serie STANDARD a comando diretto 2/2 vie NC

CODE	G	L mm	L1 mm	H mm	P1 mm	P2 mm	A mm	B mm	YS mm
SVX2C15G18	G1/8"	41,0	25	75	25	50	36	57	15,4
SVX2C30G18	G1/8"	41,0	25	75	25	50	36	57	15,4
SVX2C25G14	G1/4"	41,0	25	75	25	50	36	57	15,4
SVX2C40G14	G1/4"	41,0	25	75	25	50	36	57	15,4
SVX2C50G38	G3/8"	46,5	25	75	25	50	36	57	15,4
SVX2C64G38	G3/8"	46,5	25	75	25	50	36	57	15,4
SVX2C64G12	G1/2"	50,5	25	75	25	50	36	57	15,4
SVX2C100G12	G1/2"	60,0	30	90	30	60	36	57	15,4

SVX3

AISI 316L



elettrovalvola INOX AISI 316L serie STANDARD a comando diretto 3/2 vie NC

CODE	G	L mm	L1 mm	H mm	P1 mm	P2 mm	A mm	B mm	YS mm
SVX3C15G18	G1/8"	41,0	25	84	25	59	36	57	15,4
SVX3C25G14	G1/4"	41,0	25	84	25	59	36	57	15,4
SVX3C40G14	G1/4"	41,0	25	84	25	59	36	57	15,4

SH10



Bobina Piccola

CODE	Tensione voltage (V)
SH10AC24	24 AC
SH10AC110	110 AC
SH10AC220	220 AC
SH10AC240	240 AC
SH10DC12	12 DC
SH10DC24	24 DC

SH14/HP



Bobina Grande Alte Prestazioni

CODE	Tensione voltage (V)
SH14DC12/HP	12 DC
SH14DC24/HP	24 DC

SH14



Bobina Grande

CODE	Tensione voltage (V)
SH14AC24	24 AC
SH14AC110	110 AC
SH14AC220	220 AC
SH14AC240	240 AC
SH14DC12	12 DC
SH14DC24	24 DC

SH14/B



Bobina Grande Basso Assorbimento

CODE	Tensione voltage (V)
SH14AC24/B	24 AC
SH14AC110/B	110 AC
SH14AC220/B	220 AC
SH14AC240/B	240 AC
SH14DC12/B	12 DC
SH14DC24/B	24 DC